

GROVE

DREHTISCH STAHLBAU ANBAUTEILE
 TURNTABLE STEEL STRUCTURE ATTACHMENTS

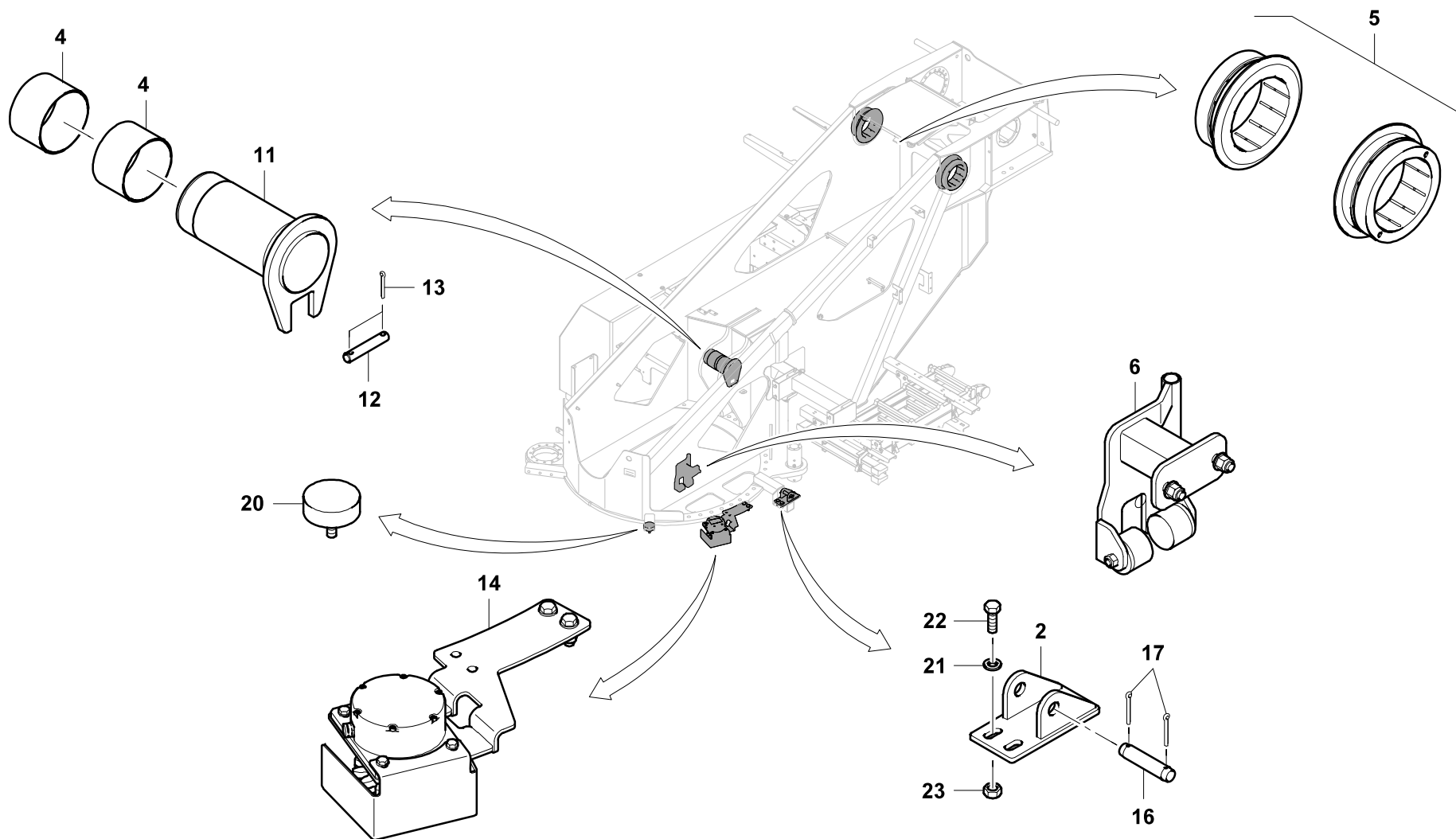
BILDТАFEL
 PICTORIAL DISPLAY

02.21

4248130-ETL F

1/3

**GMK 3060-2
 CAB 2020**



4248130-F-BL01-0221-0000

GROVE

DREHTISCH STAHLBAU ANBAUTEILE
 TURNTABLE STEEL STRUCTURE ATTACHMENTS

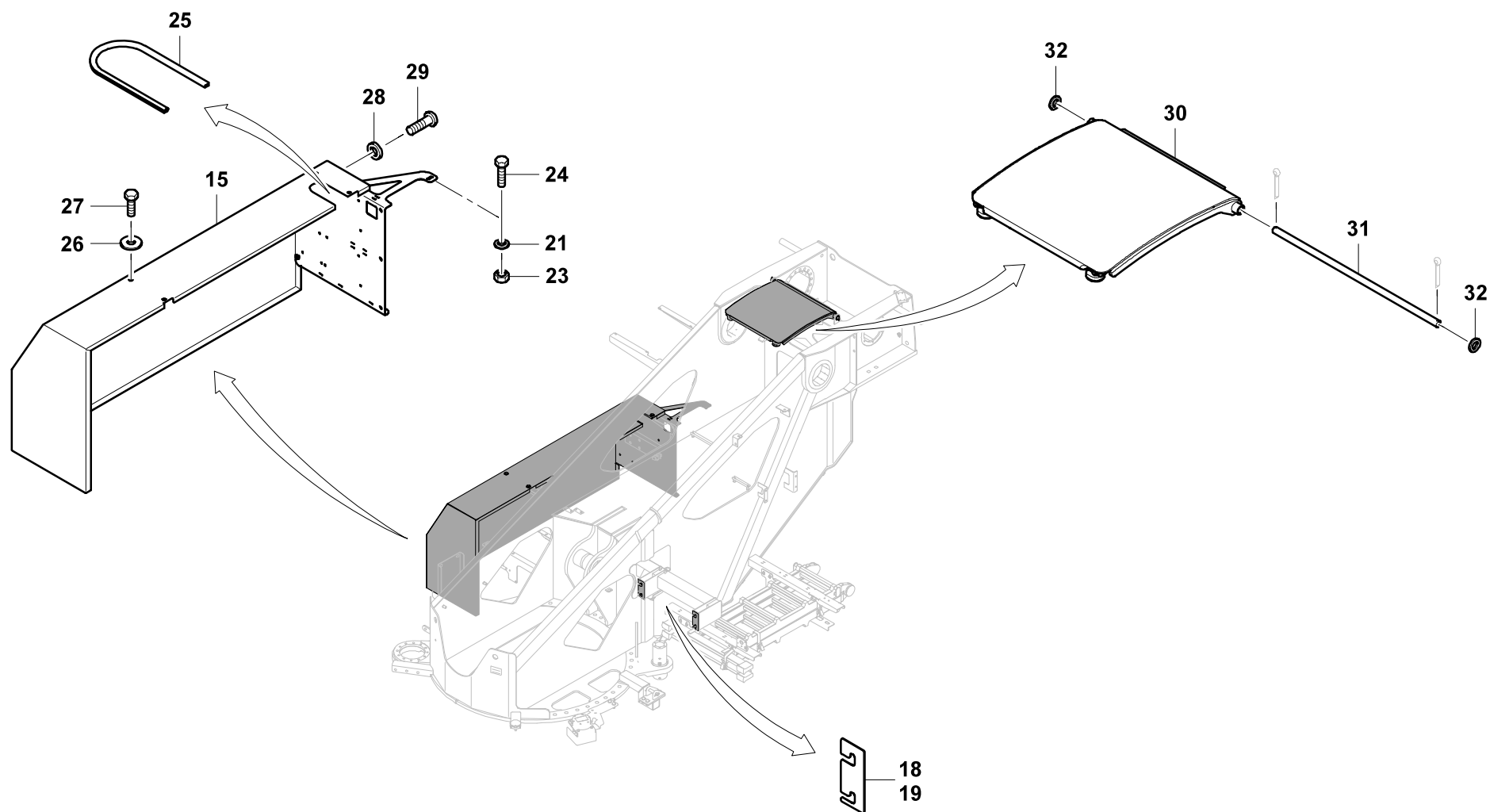
BILDТАFEL
 PICTORIAL DISPLAY

GMK 3060-2
 CAB 2020

02.21

4248130-ETL F

2/3



GROVE

DREHTISCH STAHLBAU ANBAUTEILE
 TURNABLE STEEL STRUCTURE ATTACHMENTS

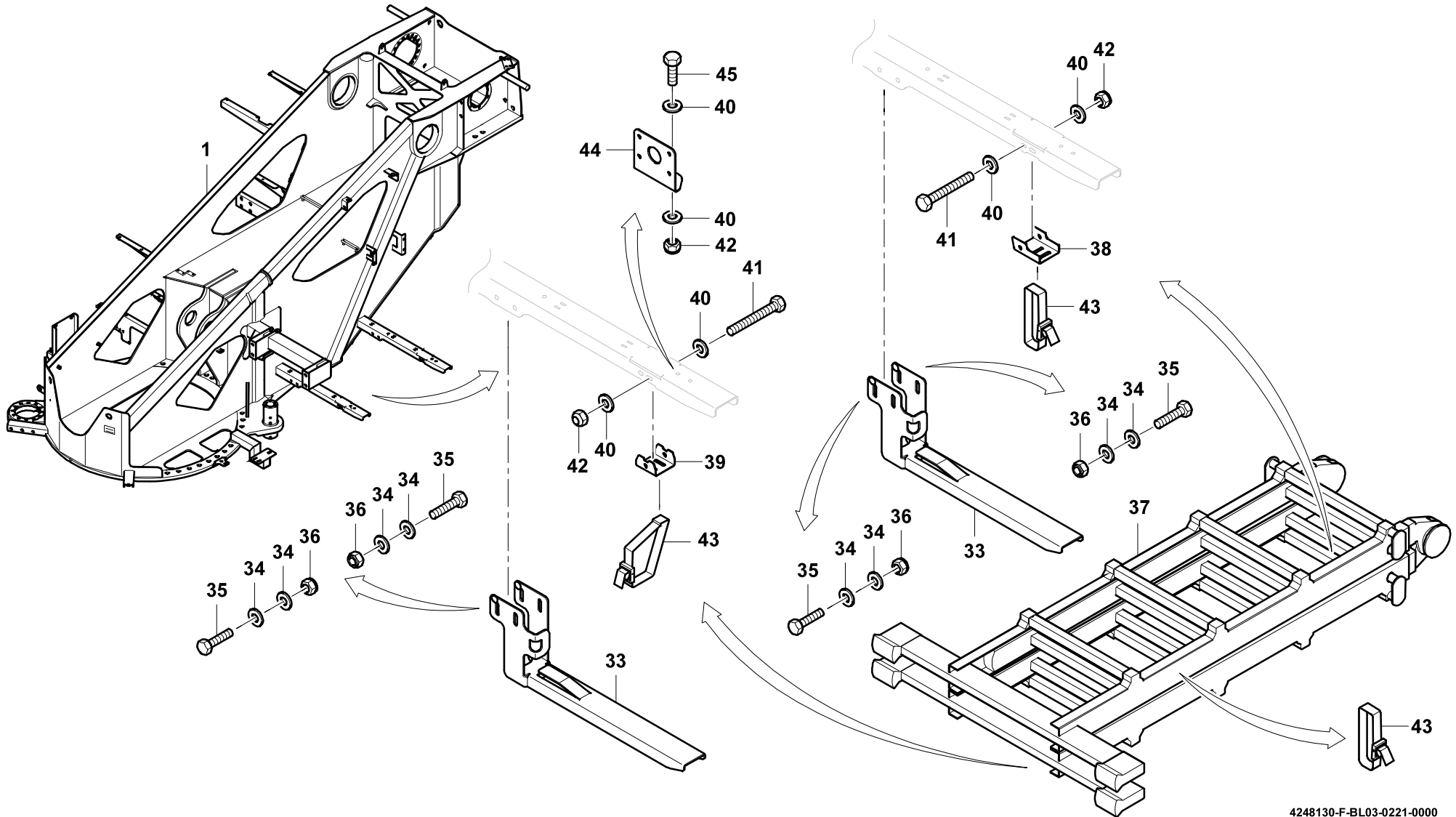
BILDTADEL
 PICTORIAL DISPLAY

GMK 3060-2
 CAB 2020

02.21

4248130-ETL F

3/3



4248130-F-BL03-0221-0000